



UNI EN ISO 9001:2000
UNI EN ISO 14001:2004



DECESPUGLIATRICI A BRACCIO IDRAULICO

*DÉBROUSSAILLEUSES À BRAS HYDRAULIQUE
BUSH CUTTERS WITH HYDRAULIC ARM
BÖSCHUNGSMÄHER MIT HYDRAULISCHEM AUSLEGER
TRITURADORAS CON BRAZO HIDRÁULICO*

EXPERT



CATALOGO PARTI DI RICAMBIO
SPARE PARTS CATALOGUE
CATALOGUE PIECES DE RECHANGE
ERSATZTEILLISTE
CATÁLOGO PARTES DE REQUSTO

R400 R430 R480

R500 R530 R590

per ordinare i pezzi di ricambio

Per una corretta ordinazione dei pezzi di ricambio è necessario indicare i seguenti elementi:

- 1) Modello della macchina,
 - 2) Numero di catalogo,
 - 3) Codice del ricambio,
 - 4) Quantità richiesta.
-

pour commander les pièces de rechange

Pour commander les pièces de rechange il faut indiquer:

- 1) Modèle de la machine,
 - 2) Nombre du catalogue,
 - 3) Code de la pièce de rechange,
 - 4) Quantité demandé.
-

to order the spare parts

To order the spare parts correctly you must specify:

- 1) Model of the machine,
 - 2) Catalogue number,
 - 3) Spare part code number,
 - 4) Required quantity.
-

um die Ersatzteile zu bestellen

Für eine korrekte Bestellung der Ersatzteilen müssen die folgende Einzelheiten angegeben werden:

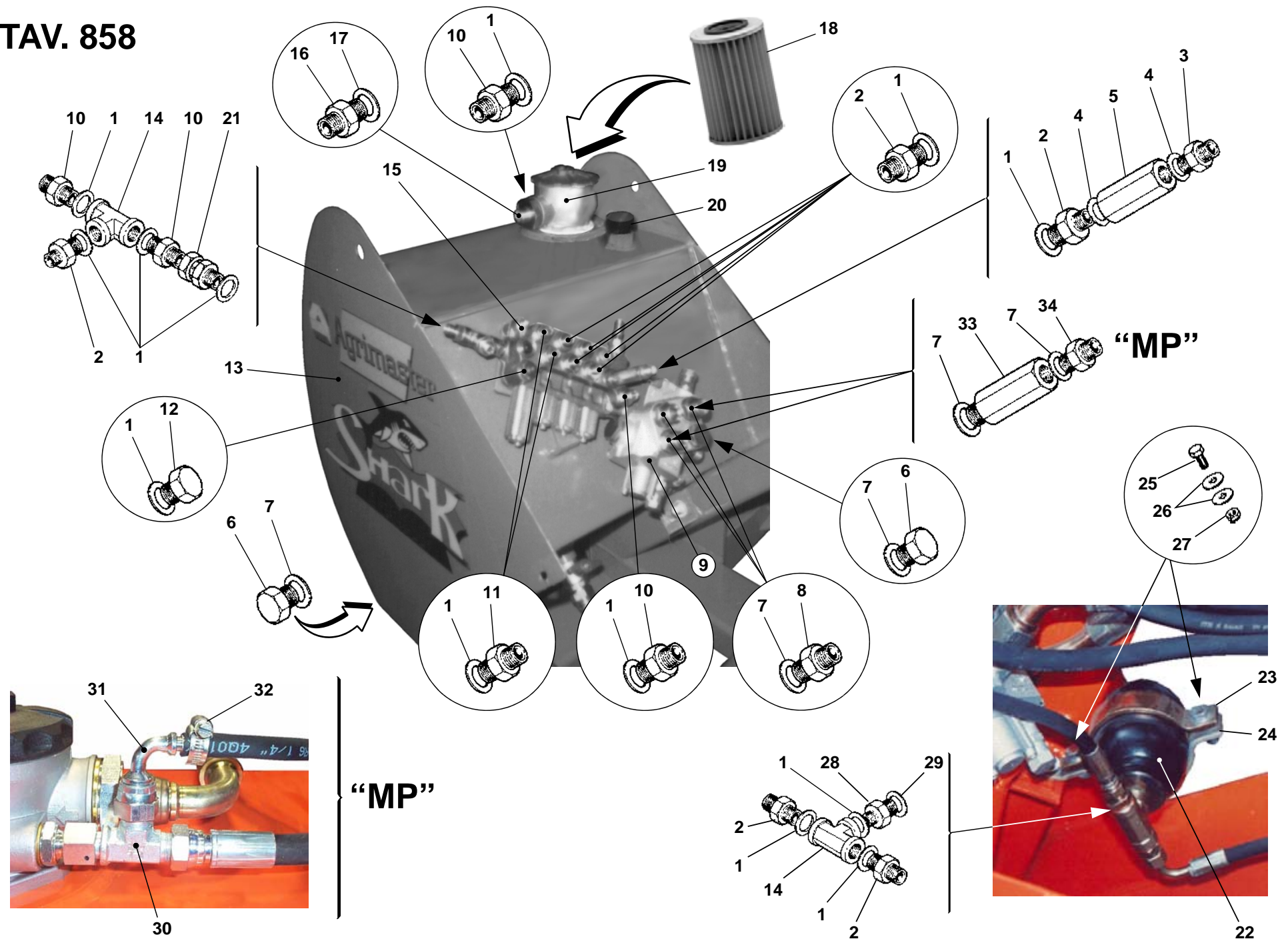
- 1) Gerät-Modell,
 - 2) Katalog-Nummer,
 - 3) Teil-Nummer,
 - 4) Gewünschte Menge.
-

para pedir las partes de requesto

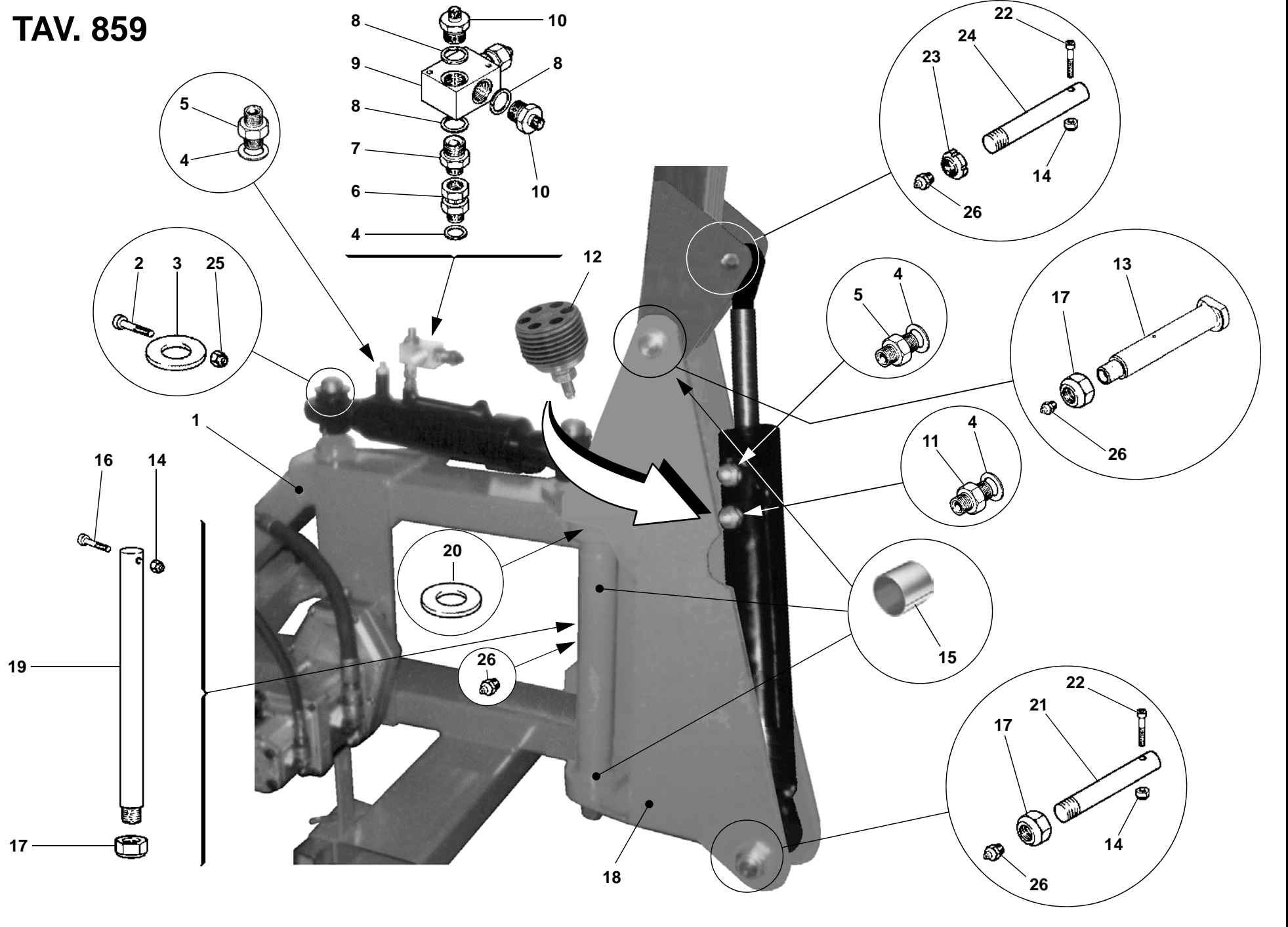
Para pedir correctamente las partes de requesto se tiene que especificar:

- 1) Modelo de la máquina,
- 2) Número de catálogo,
- 3) Código de la parte de requesto,
- 4) Cantidad pedida.

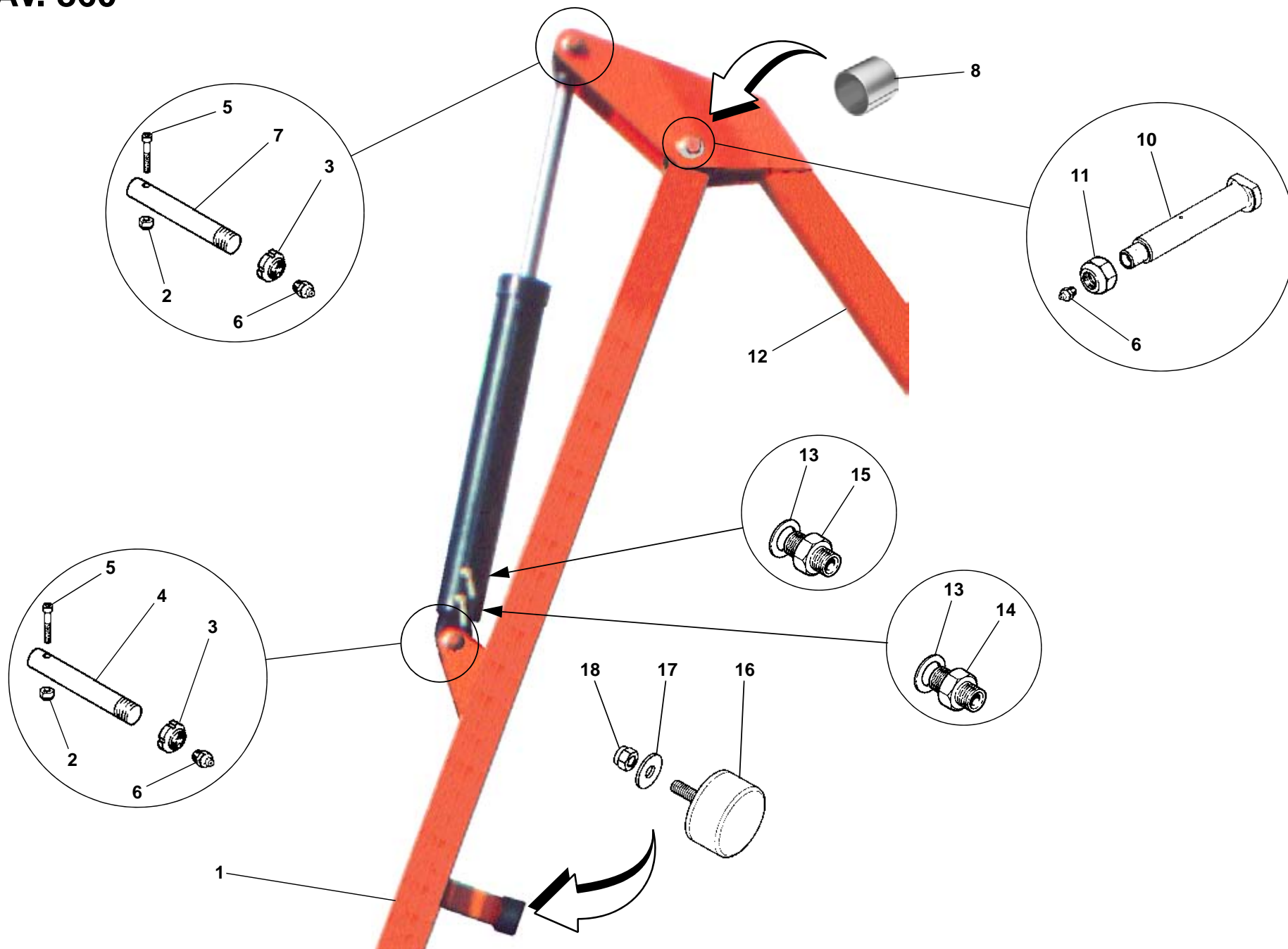
TAV. 858



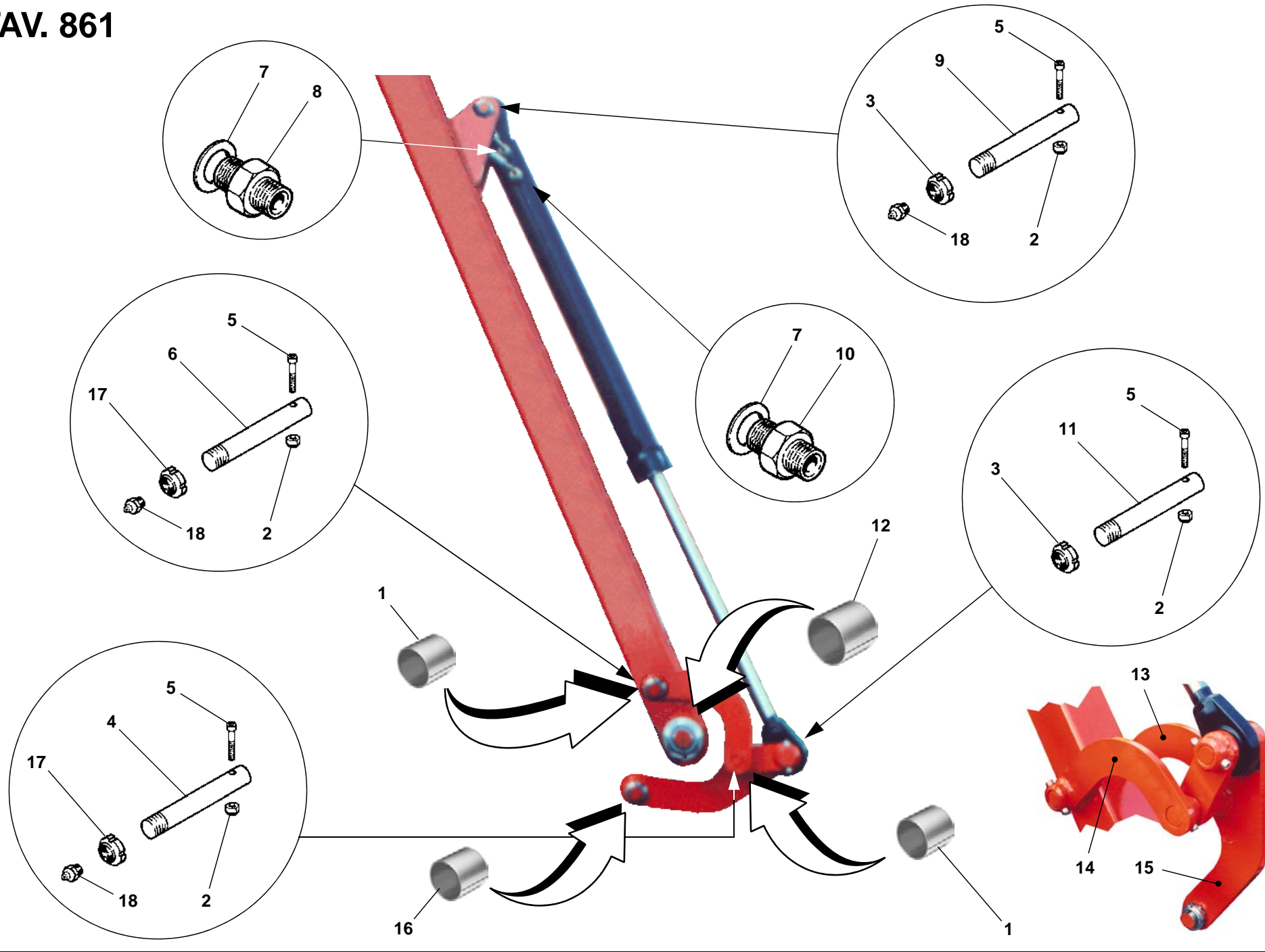
TAV. 859



TAV. 860



TAV. 861



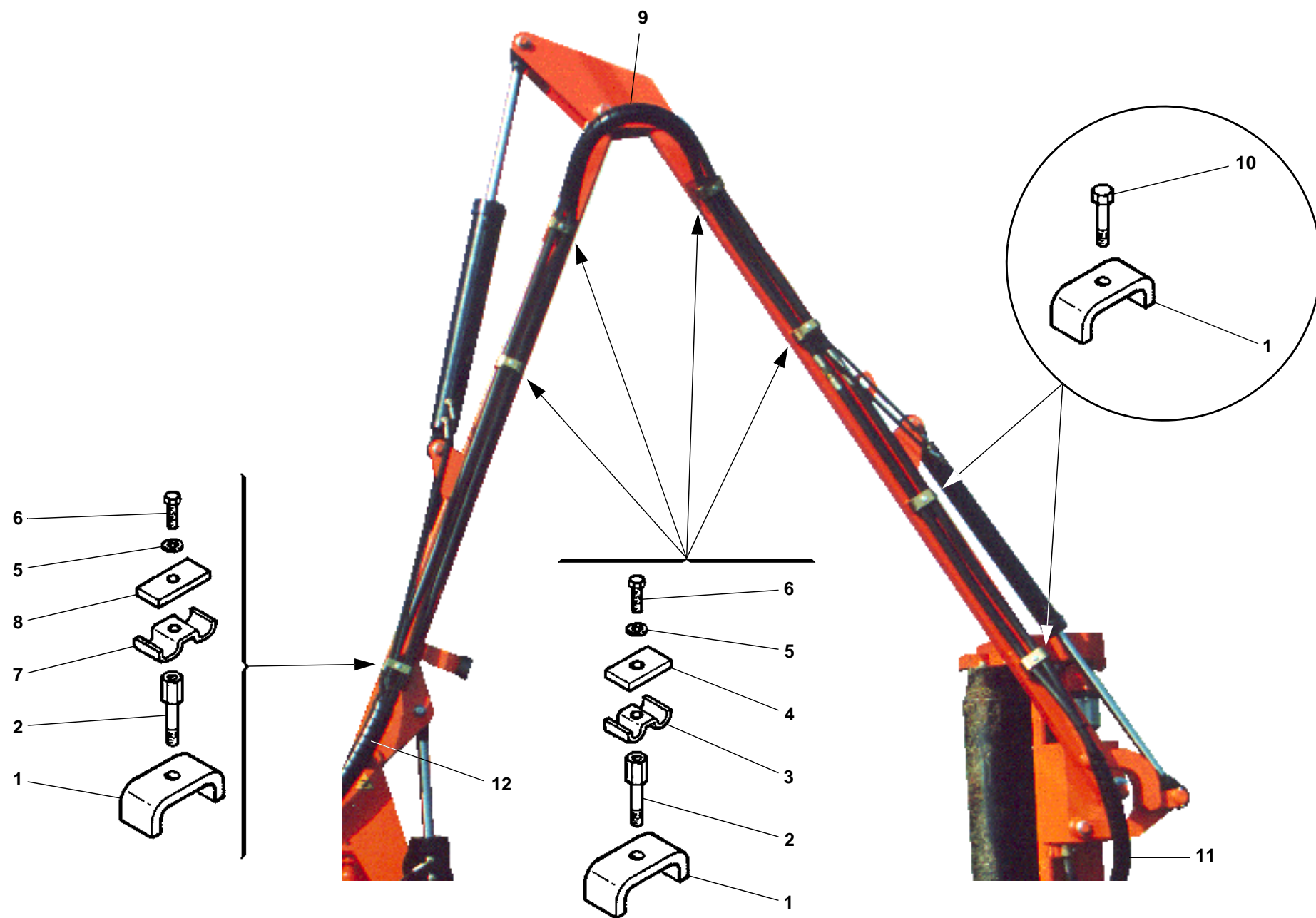
TAV. 861

RIF.	CODICE	DESCRIZIONE	N.
1	0001489	KU 30x34x40	4
2	1012408	M8 UNI7474	4
3	1036625	M25x1,5	2
4	3006510		1
5	1120820	M8x55 UNI5931	4
6	3006502		1
7	0002020	3/8"	2
8	3005665		1
9	3005607		1
10	3005713		1
11	3006503		1
12	2001064	KU60x65x40	2
13	3006368		1
14	3006398		1
15	3006506		1
16	0001481	KU35x39x20	1
17	1036630	M30x1,5	2
18	0002654	M10x1	3

RIF.	CODICE	DESCRIZIONE	N.
------	--------	-------------	----

RIF.	CODICE	DESCRIZIONE	N.
------	--------	-------------	----

TAV. 863



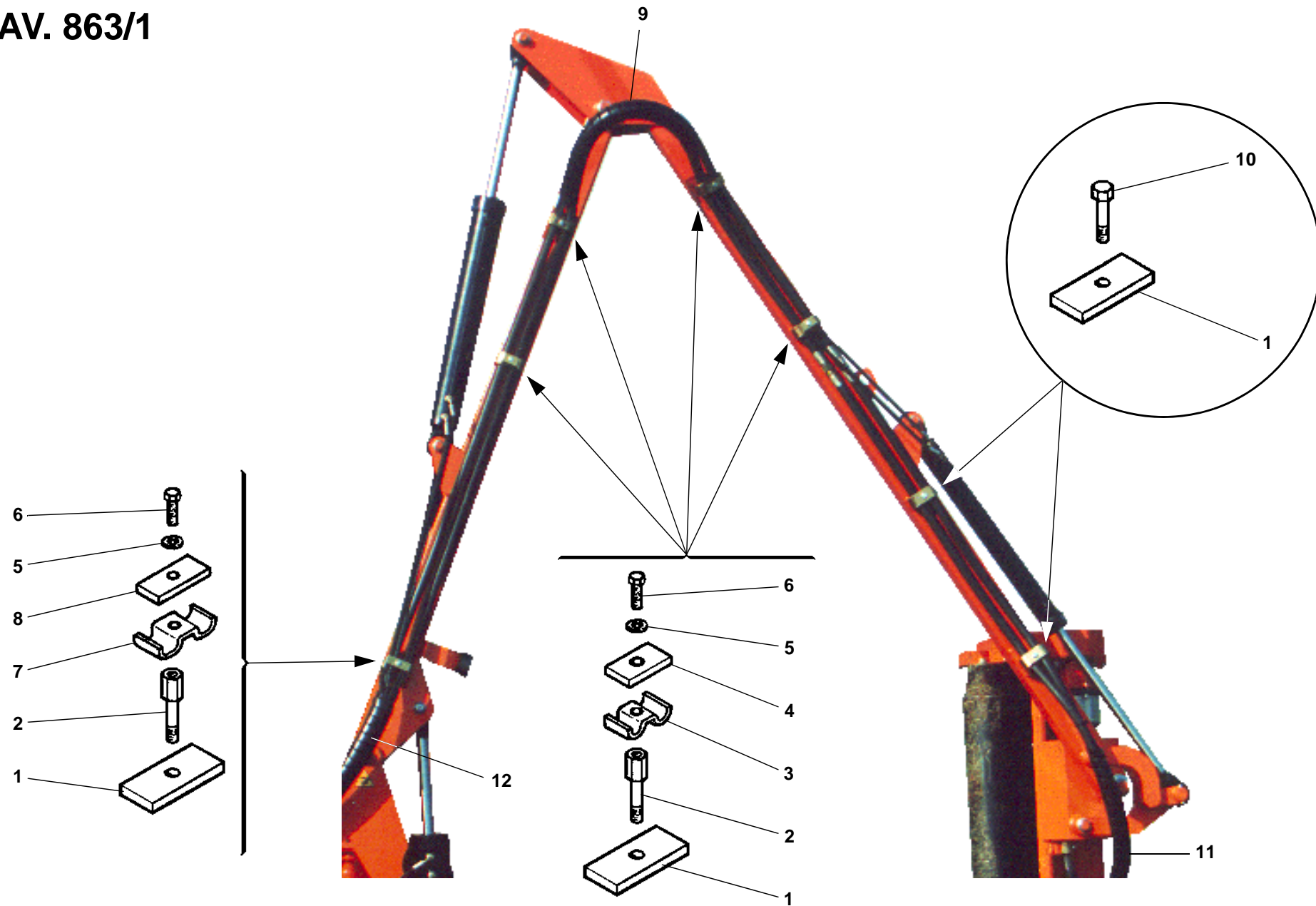
TAV. 863

RIF.	CODICE	DESCRIZIONE	N.
1	3005662	EXPERT R400-R430	6
	3005662	EXPERT R480-R500-R530-R590	7
2	3005702	EXPERT R400-R430	4
	3005702	EXPERT R480-R500-R530-R590	5
3	3005698	EXPERT R400-R430	3
	3005698	EXPERT R480-R500-R530-R590	4
4	3005700	EXPERT R400-R430	3
	3005700	EXPERT R480-R500-R530-R590	4
5	1208000	∅8 UNI1751 EXPERT R400-R430	4
	1208000	∅8 UNI1751 EXPERT R480-R500-R530-R590	5
6	1110808	M8x25 UNI5739 EXPERT R400-R430	4
	1110808	M8x25 UNI5739 EXPERT R480-R500-R530-R590	5
7	3005699	EXPERT R400-R430	—
	3005699	EXPERT R480-R500-R530-R590	1
8	3005701	EXPERT R400-R430	—
	3005701	EXPERT R480-R500-R530-R590	1
9	3006684		1
10	1101016	M10x45 UNI5737	2
11	3006685		1
12	3006683		1

RIF.	CODICE	DESCRIZIONE	N.

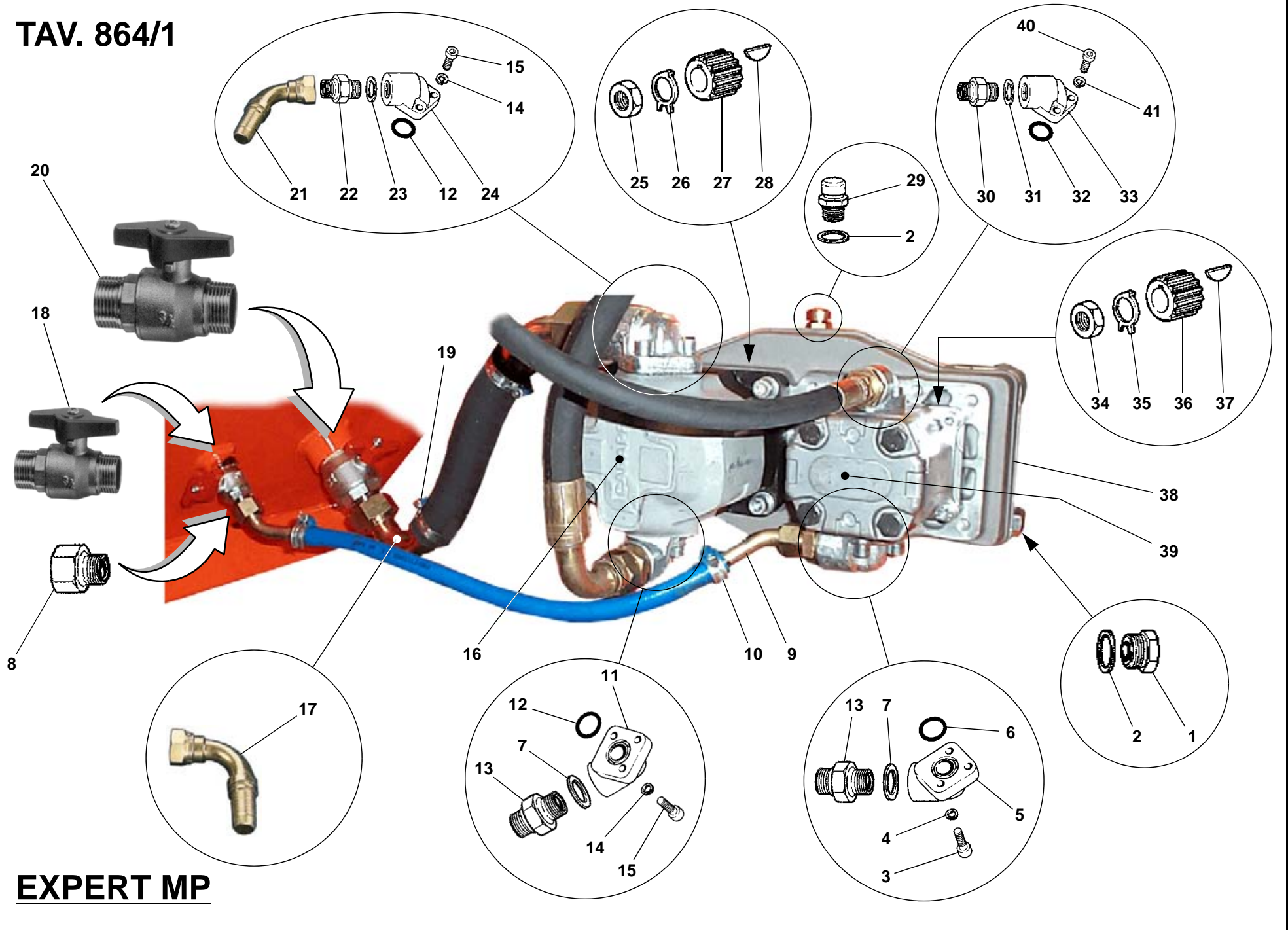
RIF.	CODICE	DESCRIZIONE	N.

TAV. 863/1



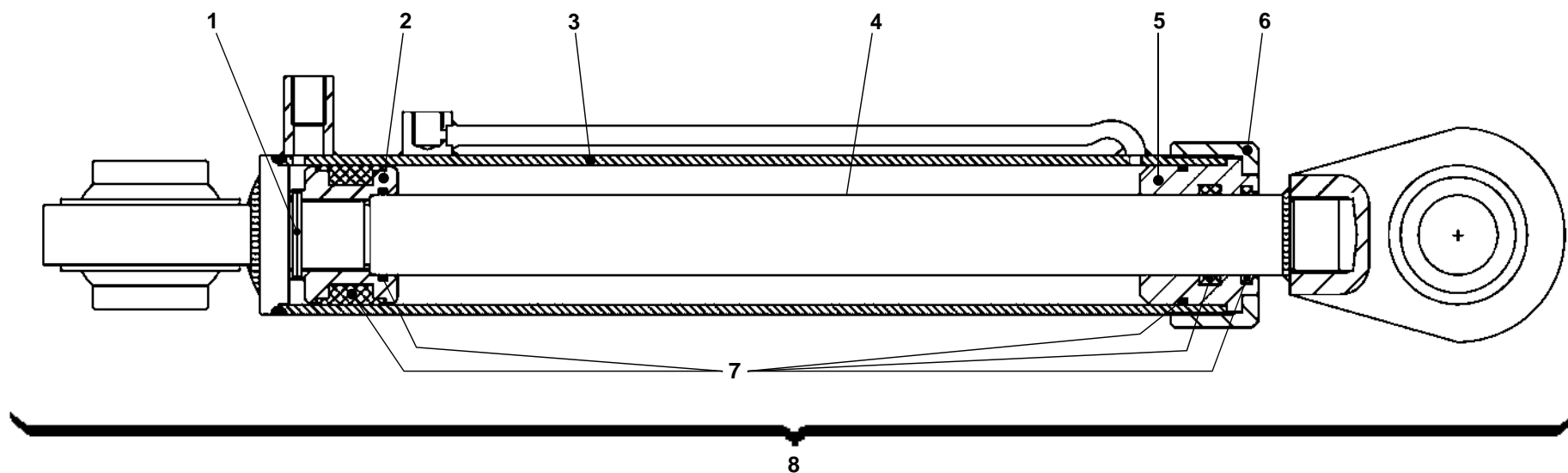
EXPERT "MP"

TAV. 864/1



EXPERT MP

TAV. 865



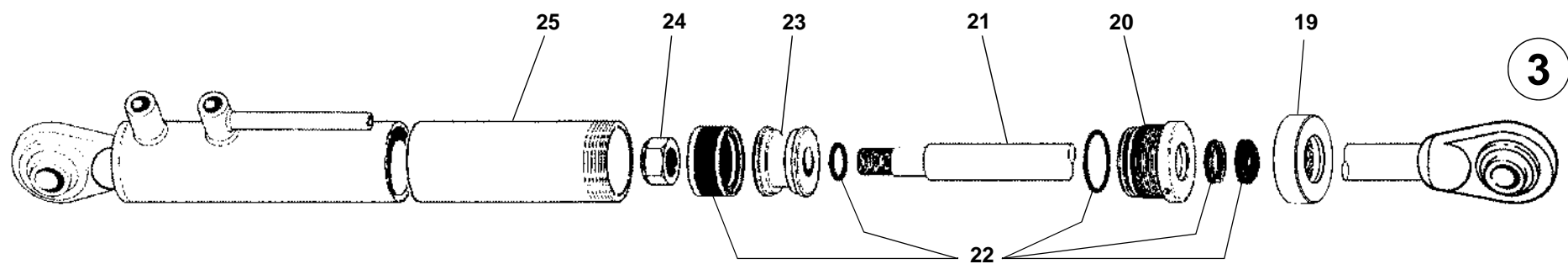
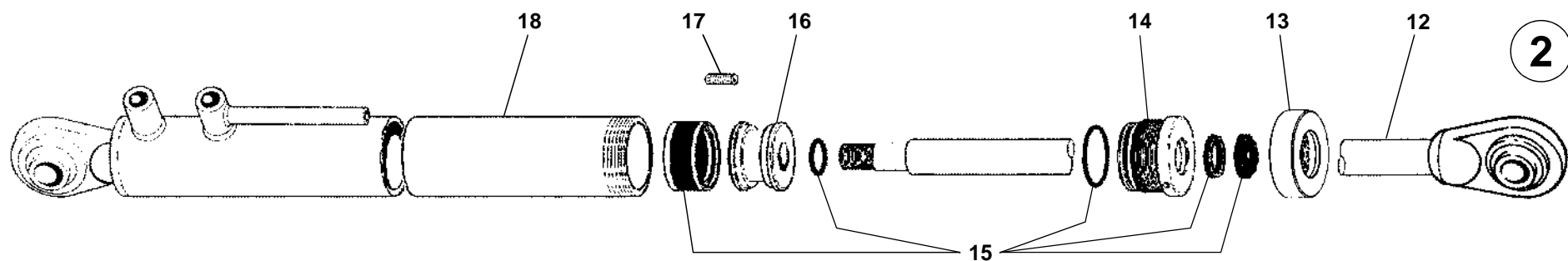
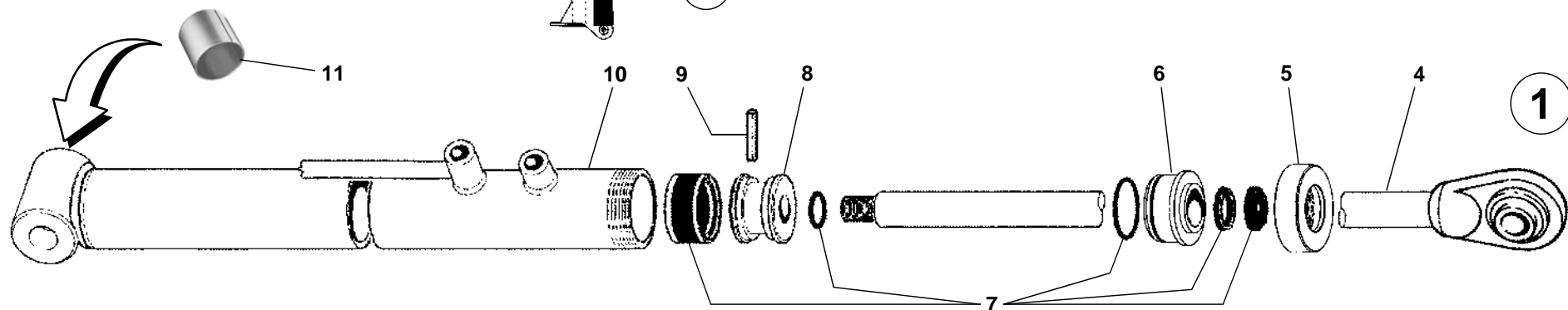
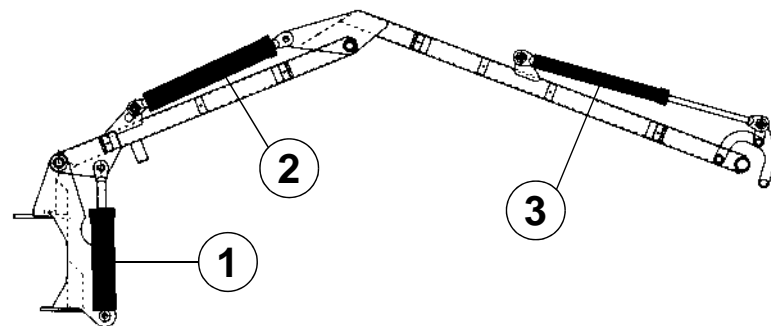
TAV. 865

RIF.	CODICE	DESCRIZIONE	N.
1	1605045	ø5x45	1
2	3005955		1
3	3007564		1
4	3007565		1
5	3005956		1
6	3007566		1
7	0001869		1
8	3007563		1

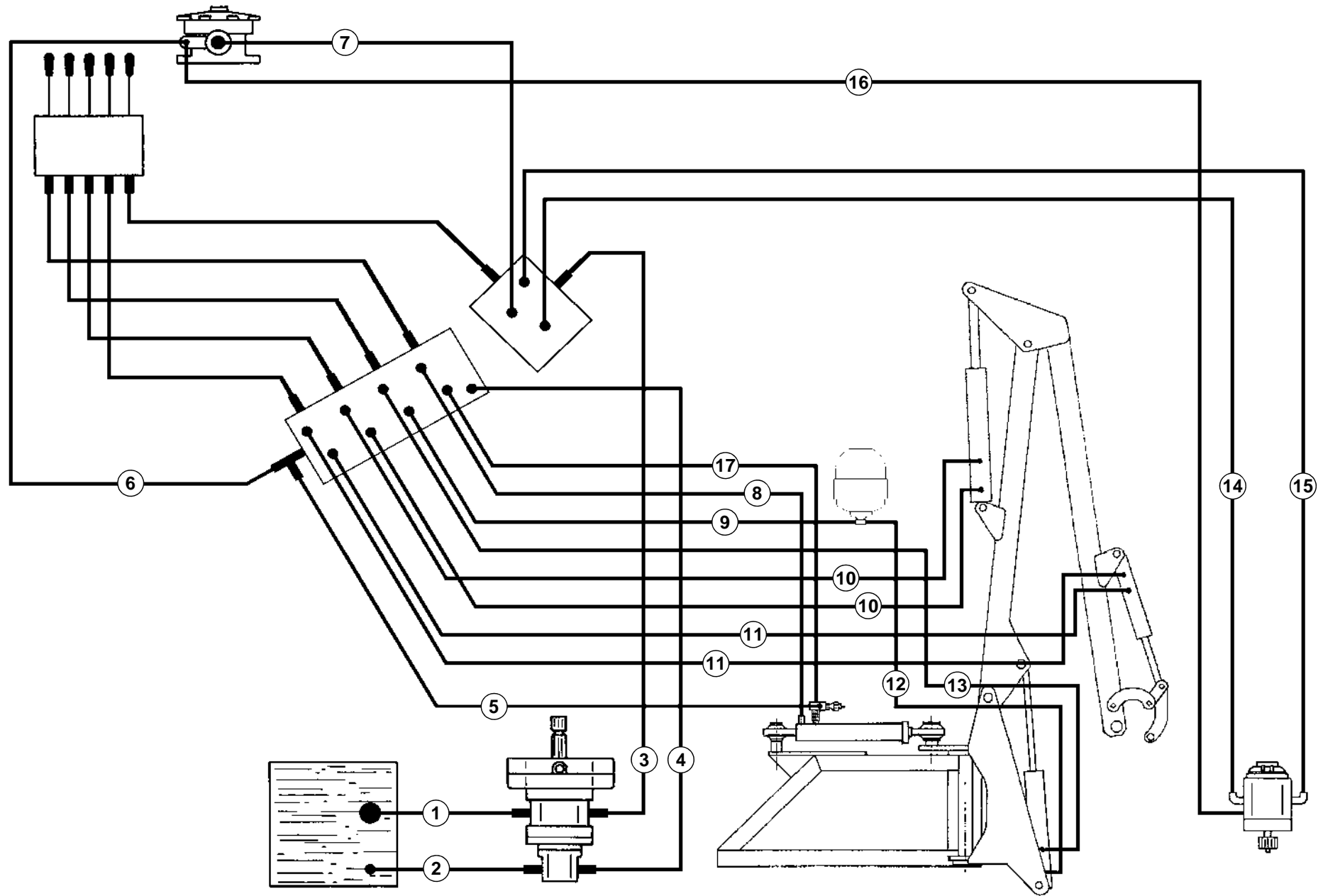
RIF.	CODICE	DESCRIZIONE	N.
------	--------	-------------	----

RIF.	CODICE	DESCRIZIONE	N.
------	--------	-------------	----

TAV. 866



TAV. 867



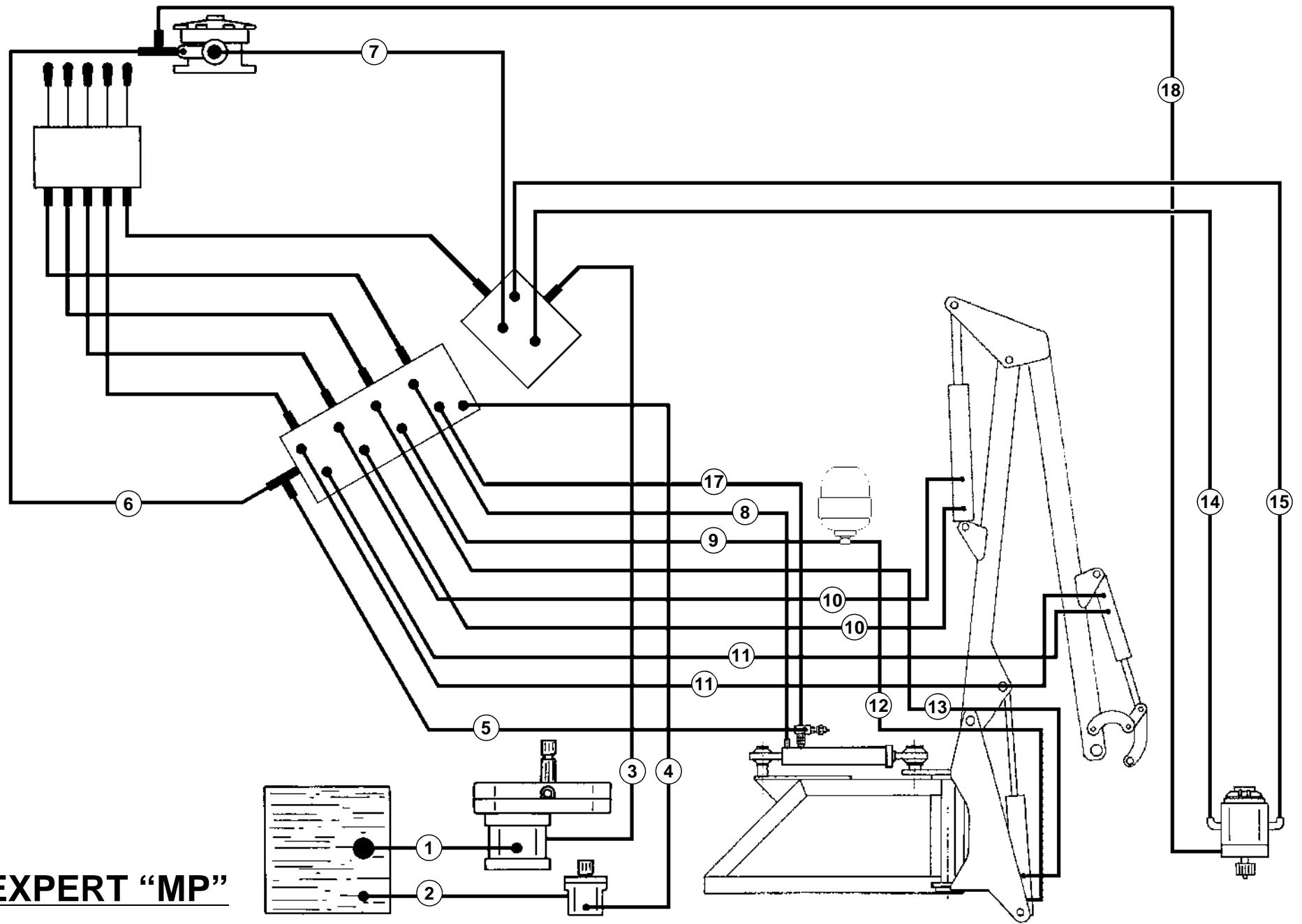
TAV. 867

RIF.	CODICE	DESCRIZIONE	N.
1	0004025		1
2	0005665		1
3	0003947		1
4	0003971		1
5	0003894		1
6	0004009		1
7	0003905		1
8	0003906		1
9	0003850		1
10	0003976	EXPERT R400-R430	2
	0003978	EXPERT R480-R500	2
	0003888	EXPERT R530	2
	0004073	EXPERT R590	2
11	0003979	EXPERT R400-R430	2
	0003980	EXPERT R480-R500	2
	0003981	EXPERT R530	2
	0003959	EXPERT R590	2
12	0003970		1
13	0003969		1
14	0004077	EXPERT R400-R430	1
	0004079	EXPERT R480-R500	1
	0004081	EXPERT R530	1
	0004083	EXPERT R590	1
15	0004076	EXPERT R400-R430	1
	0004078	EXPERT R480-R500	1
	0004080	EXPERT R530	1

RIF.	CODICE	DESCRIZIONE	N.
	0004082	EXPERT R590	1
17	0004037		1

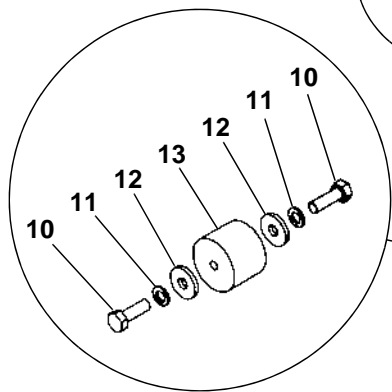
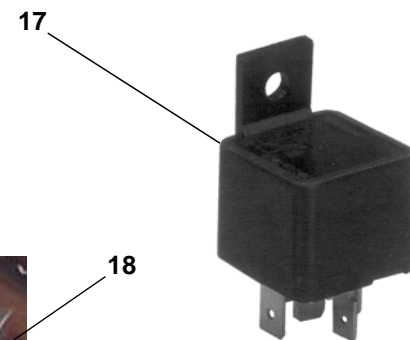
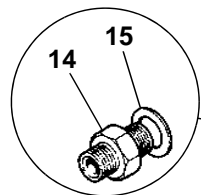
RIF.	CODICE	DESCRIZIONE	N.
------	--------	-------------	----

TAV. 867/1



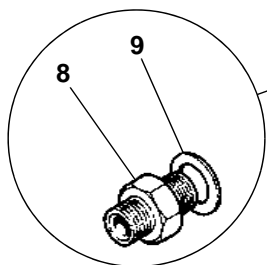
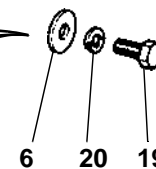
EXPERT "MP"

TAV. 868

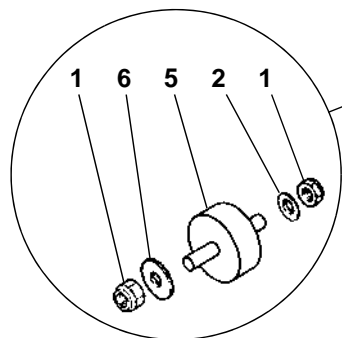
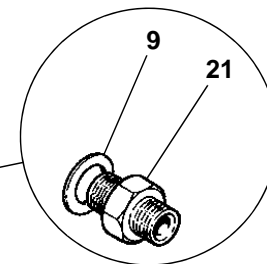


16

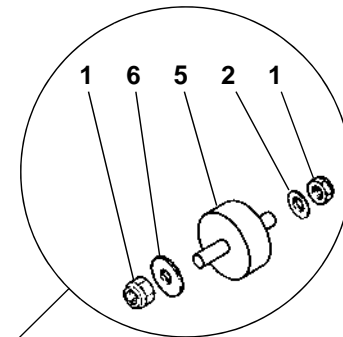
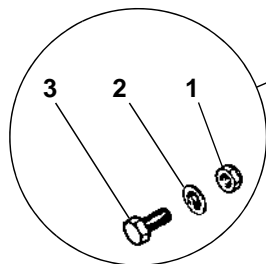
18



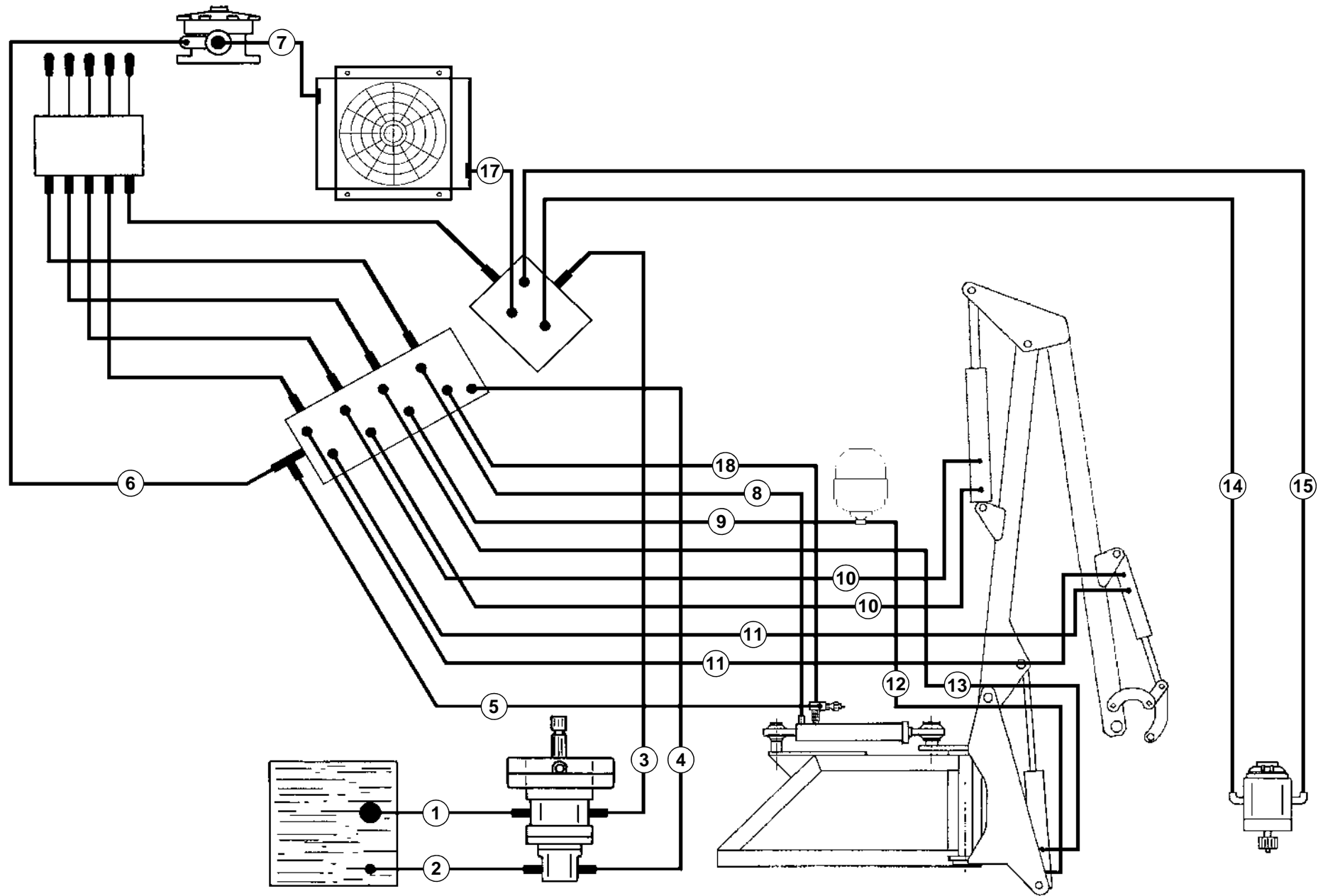
7



4



TAV. 869



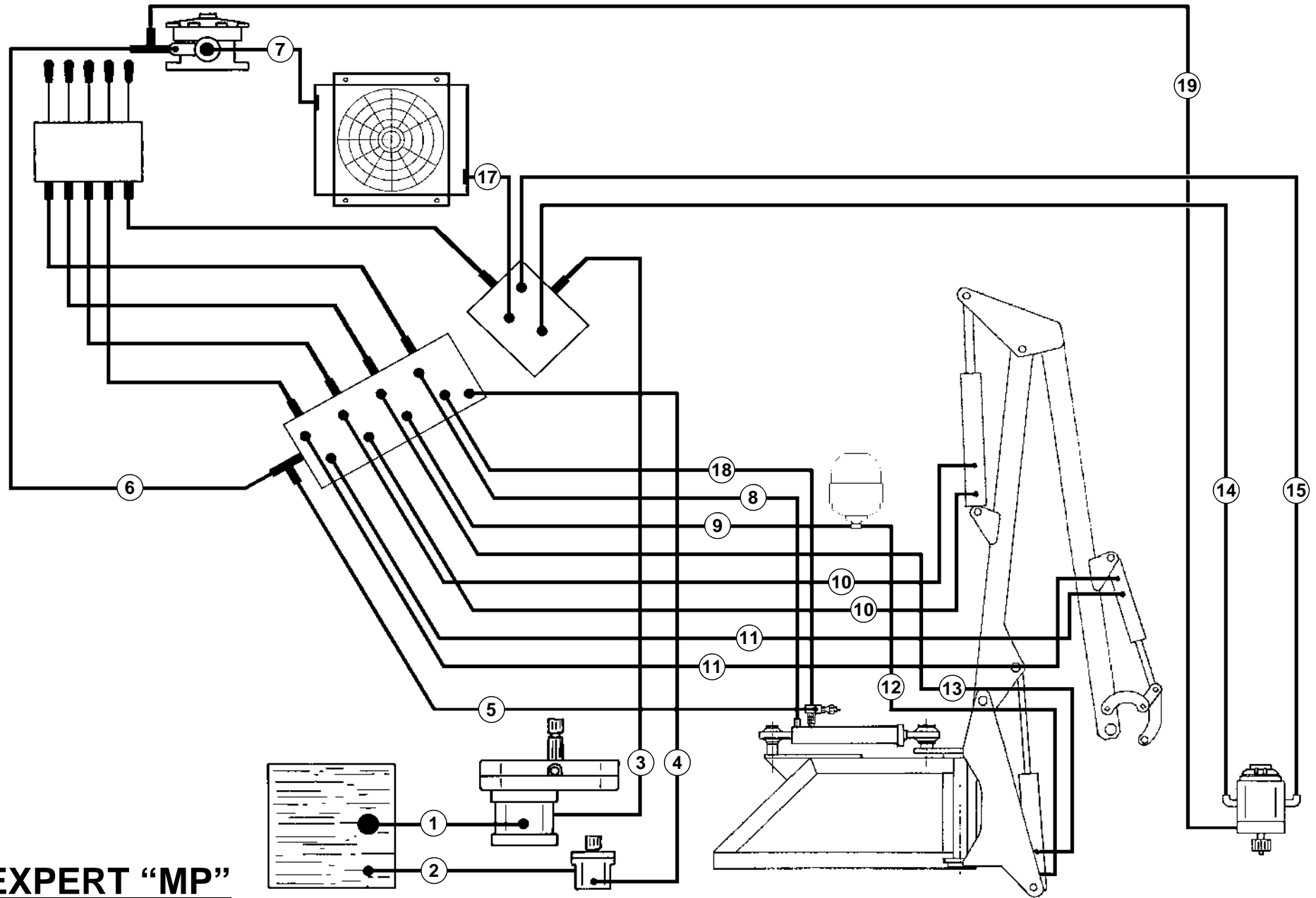
TAV. 869

RIF.	CODICE	DESCRIZIONE	N.
1	0004025		1
2	0005665		1
3	0003947		1
4	0003971		1
5	0003894		1
6	0004009		1
7	0004000		1
8	0003906		1
9	0003850		1
10	0003976	EXPERT R400-R430	2
	0003978	EXPERT R480-R500	2
	0003888	EXPERT R530	2
	0004073	EXPERT R590	2
11	0003979	EXPERT R400-R430	2
	0003980	EXPERT R480-R500	2
	0003981	EXPERT R530	2
	0003959	EXPERT R590	2
12	0003970		1
13	0003969		1
14	0004077	EXPERT R400-R430	1
	0004079	EXPERT R480-R500	1
	0004081	EXPERT R530	1
	0004083	EXPERT R590	1
15	0004076	EXPERT R400-R430	1
	0004078	EXPERT R480-R500	1
	0004080	EXPERT R530	1
	0004082	EXPERT R590	1

RIF.	CODICE	DESCRIZIONE	N.
17	0003885		1
18	0004037		1

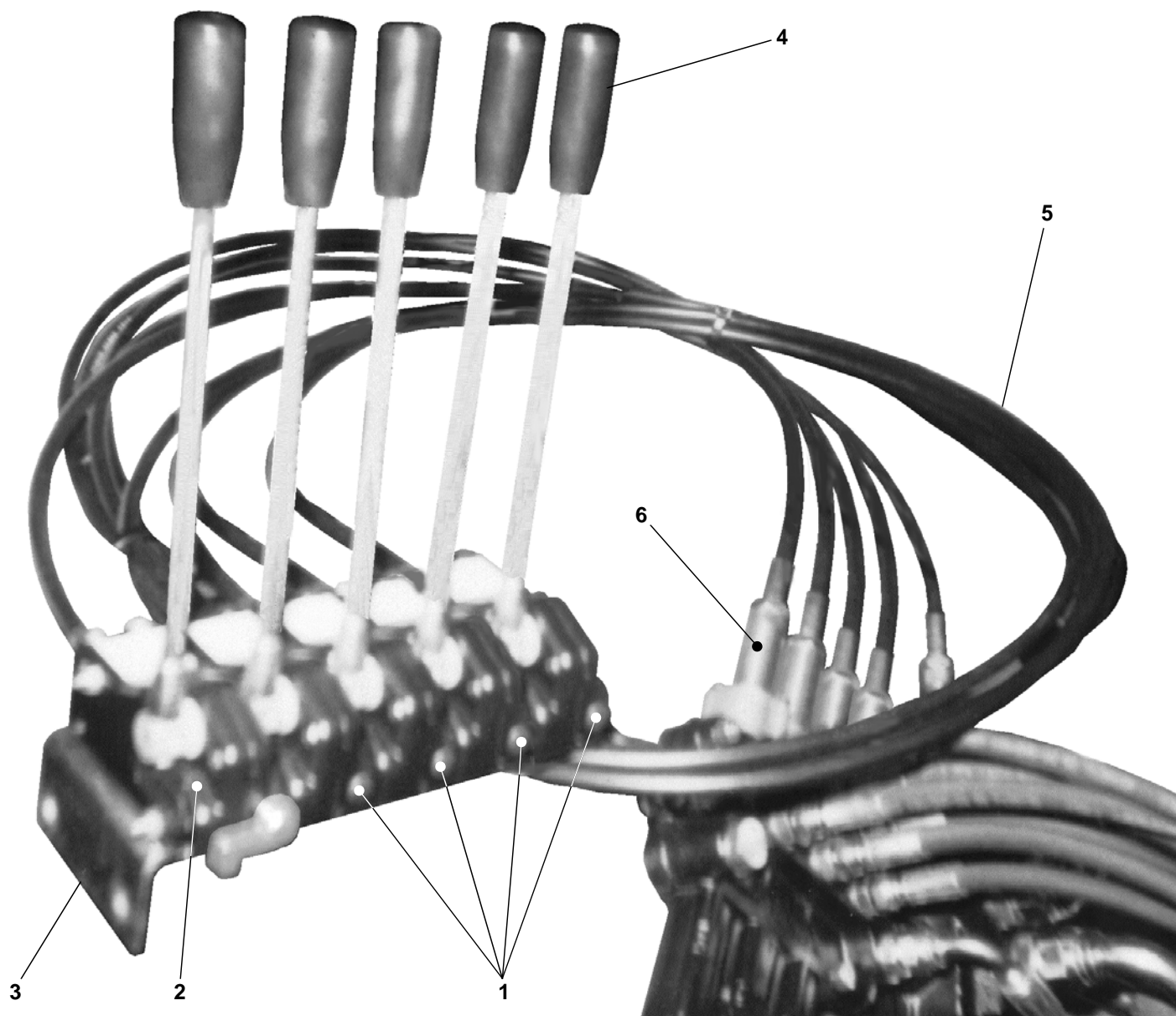
RIF.	CODICE	DESCRIZIONE	N.
------	--------	-------------	----

TAV. 869/1



EXPERT "MP"

TAV. 870



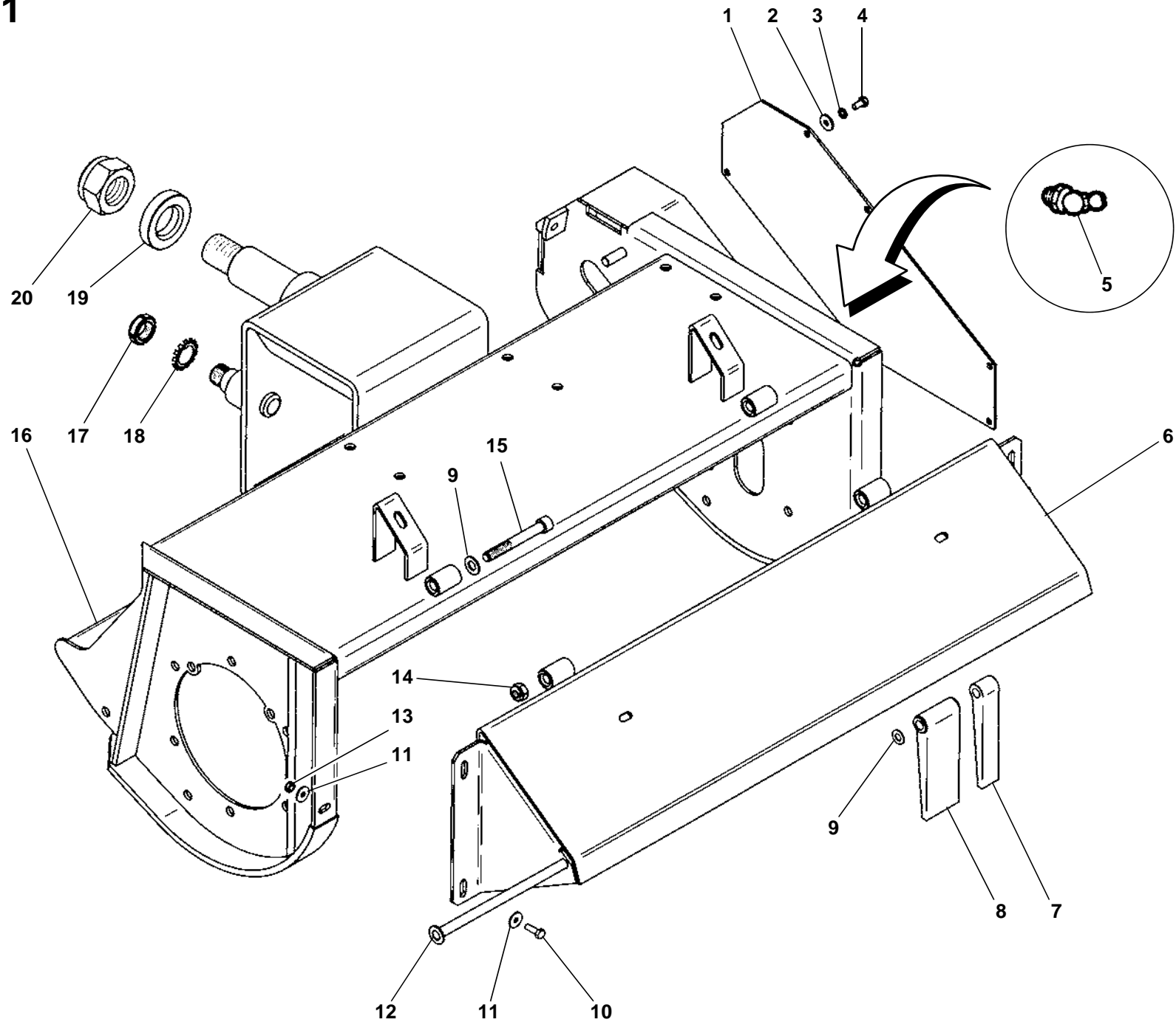
TAV. 870

RIF.	CODICE	DESCRIZIONE	N.
1	0002959		4
2	0002991		1
3	3005722		1
4	0002987		5
5	0002988		5
6	0002958		5

RIF.	CODICE	DESCRIZIONE	N.
------	--------	-------------	----

RIF.	CODICE	DESCRIZIONE	N.
------	--------	-------------	----

TAV. 871



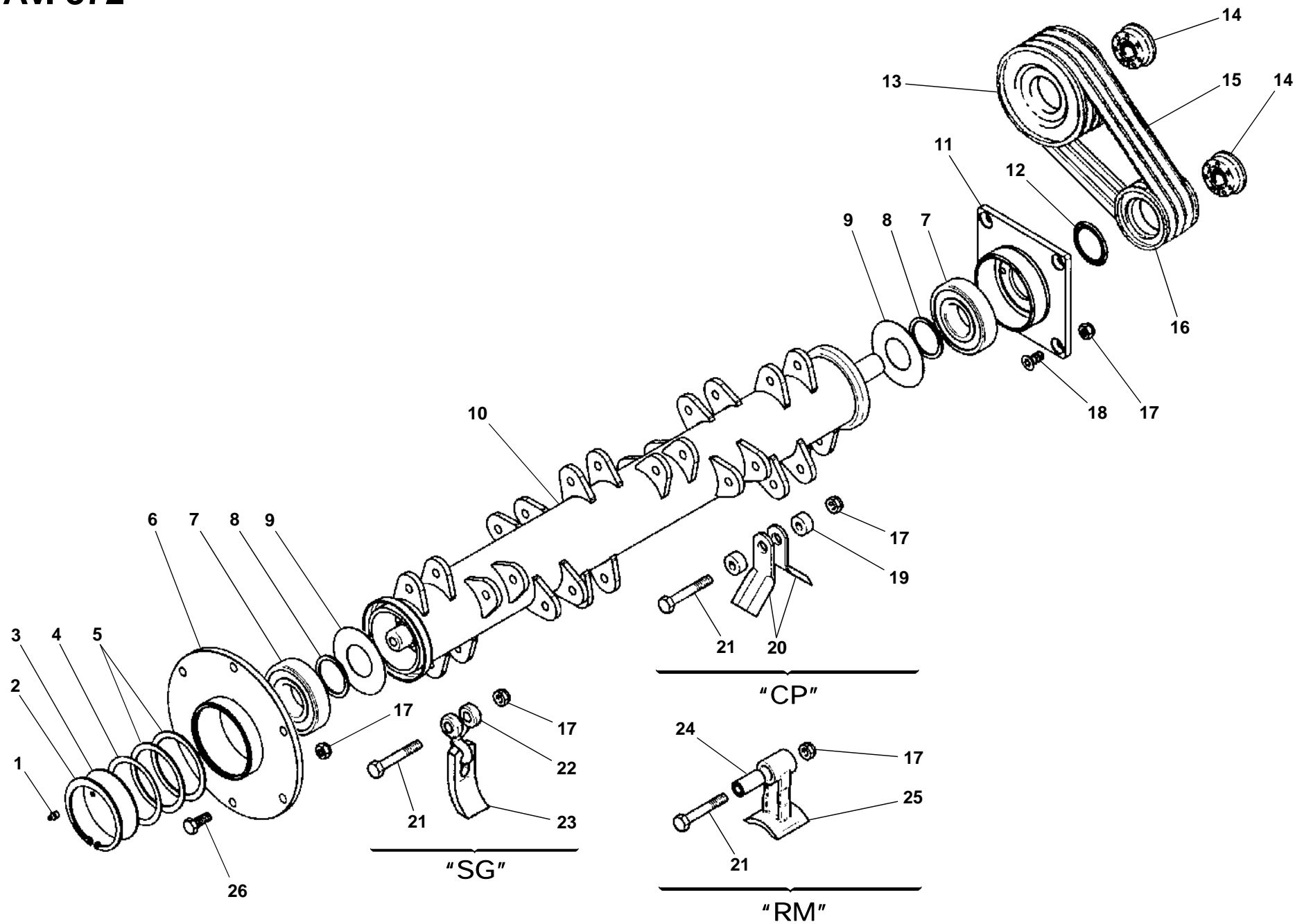
TAV. 871

RIF.	CODICE	DESCRIZIONE	N.
1	3005531		1
2	1309242	ø8 UNI6593	6
3	1508150	ø8 UNI6798A	6
4	1190804	M8x16 UNI7380	6
5	0002653	M10x1x45°	1
6	3008564	T100 R	1
	3008565	T125 R	1
7	3008686	T100 R	1
	3008686	T125 R	2
8	3008685	T100 R	13
	3008685	T125 R	16
9	1114000	ø14 UNI6592	—
10	1111010	M10x30 UNI5739	2
11	1310303	ø10 UNI6593	4
12	3005710	T100 R	1
	3005711	T125 R	1
13	1012410	M10 UNI7474	2
14	1012414	M14 UNI7474	2
15	1121442	M14x110 UNI5931	2
16	3010129	T100 R	1
	3010130	T125 R	1
17	1036630	M30x1,5	1
18	1630006		1
19	3006498		1
20	1022445	M45x3	1

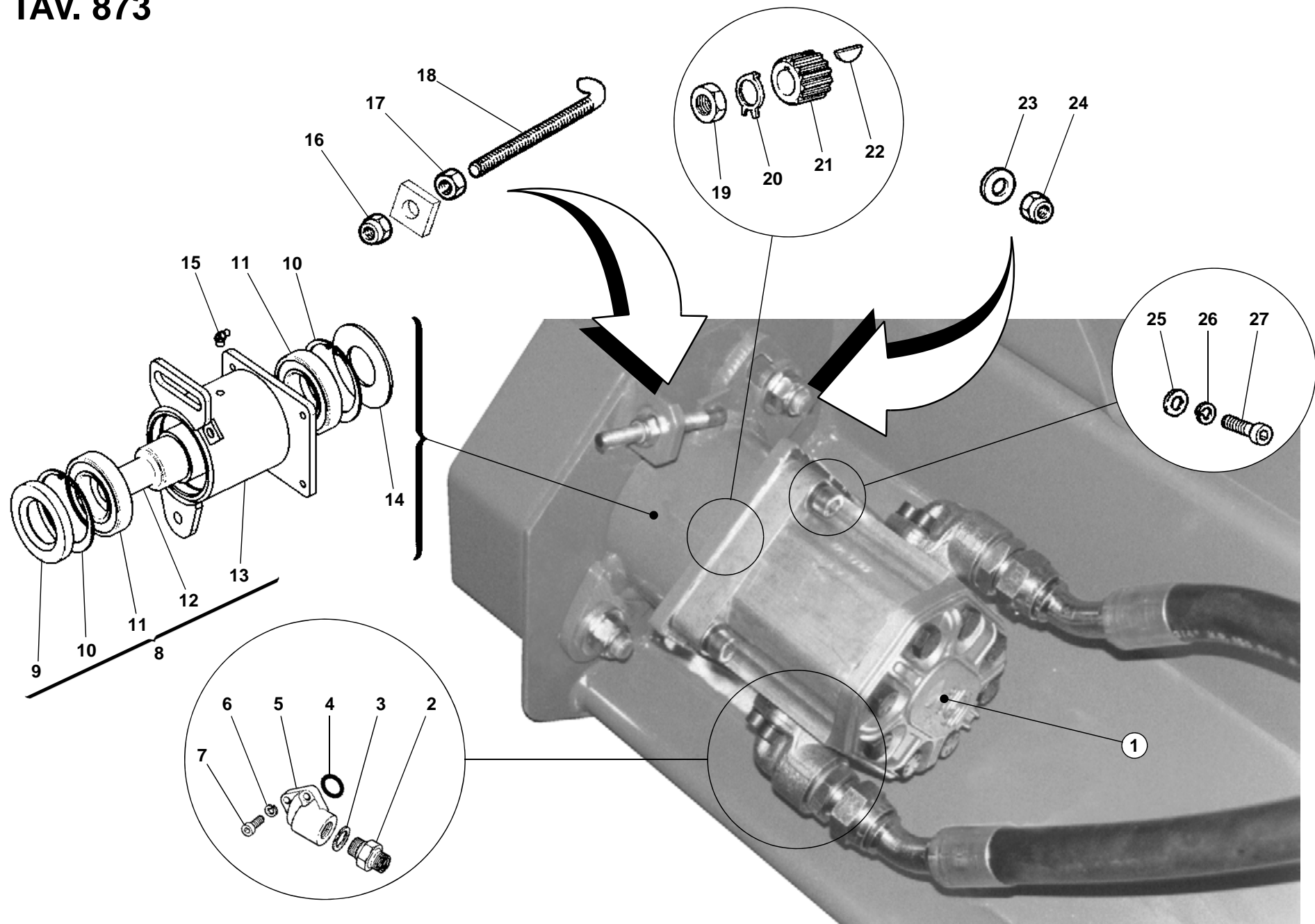
RIF.	CODICE	DESCRIZIONE	N.
------	--------	-------------	----

RIF.	CODICE	DESCRIZIONE	N.
------	--------	-------------	----

TAV. 872



TAV. 873



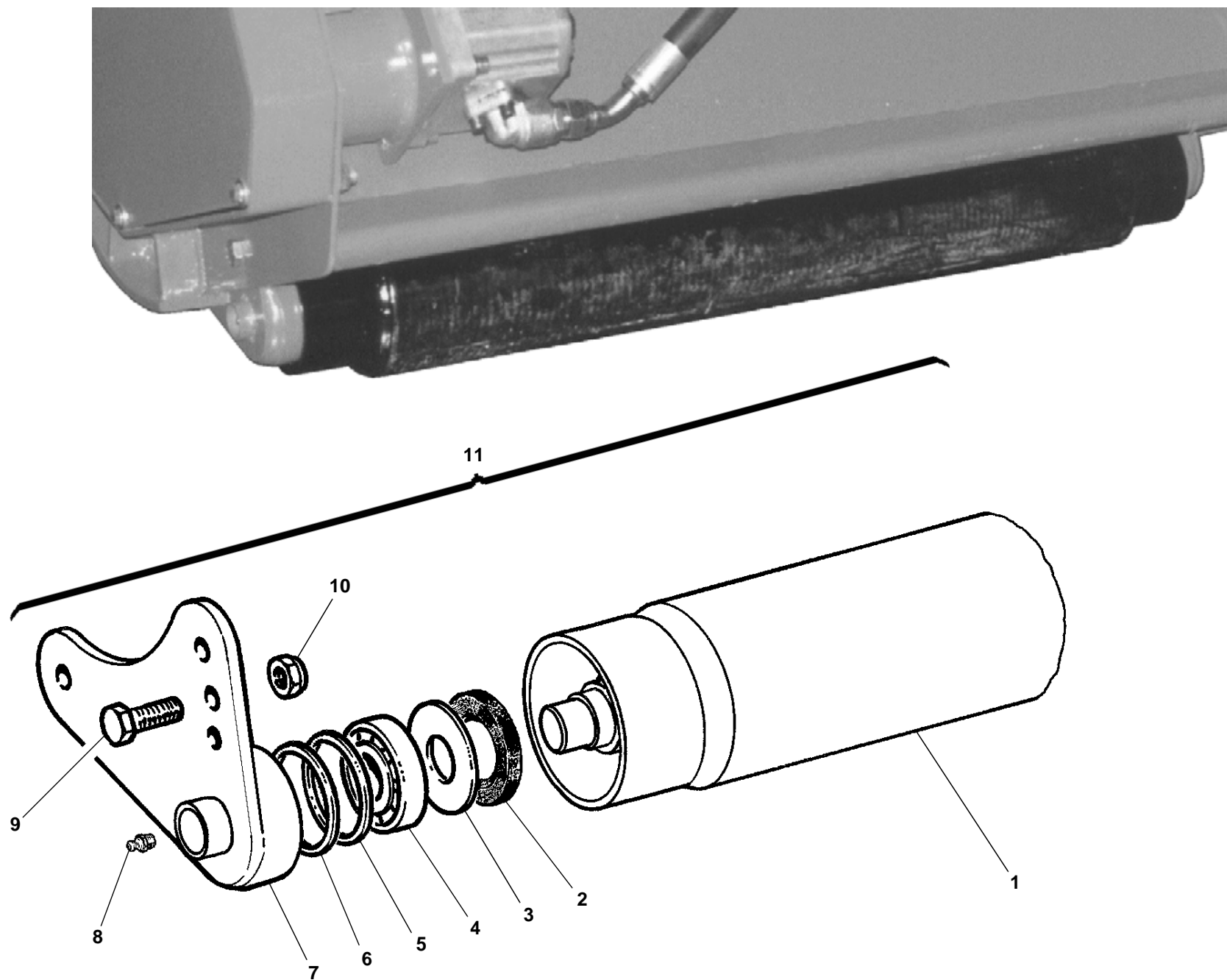
TAV. 873

RIF.	CODICE	DESCRIZIONE	N.
1	0002916	T100 R - T125 R EXPERT	1
	0003531	T100 RS - T125 RS EXPERT	1
	0002935	T100 R - T125 R EXPERT MP	1
2	0002306	3/4" EXPERT	2
	0002326	1" EXPERT MP	2
3	0002026	3/4" EXPERT	2
	0002027	1" EXPERT MP	2
4	0001765	OR 4118	2
5	0002402	3/4"x51 EXPERT	2
	0002321	1"x51 EXPERT MP	2
6	1210000	ø10 UNI1751	6
7	1121010	M10x30 UNI5931	6
8	3007882		1
9	0001831	55x100x13	1
10	1020100	Seeger I 100 UNI7437	2
11	0001488	6211-2RS	2
12	3007773		1
13	3007774		1
14	3004762		1
15	0002653	M10x1x45°	1
16	1012410	M10 UNI7474	1
17	1012510	M10 UNI5588	1
18	3005626		1

RIF.	CODICE	DESCRIZIONE	N.
19	1021514	M14x1,5 UNI5589	1
20	0002986		1
21	0002917		1
22	1551007	4x7,5x18,57 UNI6606	1
23	3001118	14,5x35x5	2
24	1012414	M14 UNI7474	2
25	1110000	ø10 UNI6592	4
26	1210000	ø10 UNI1751	4
27	1121014	M10x40 UNI5931	4

RIF.	CODICE	DESCRIZIONE	N.

TAV. 874



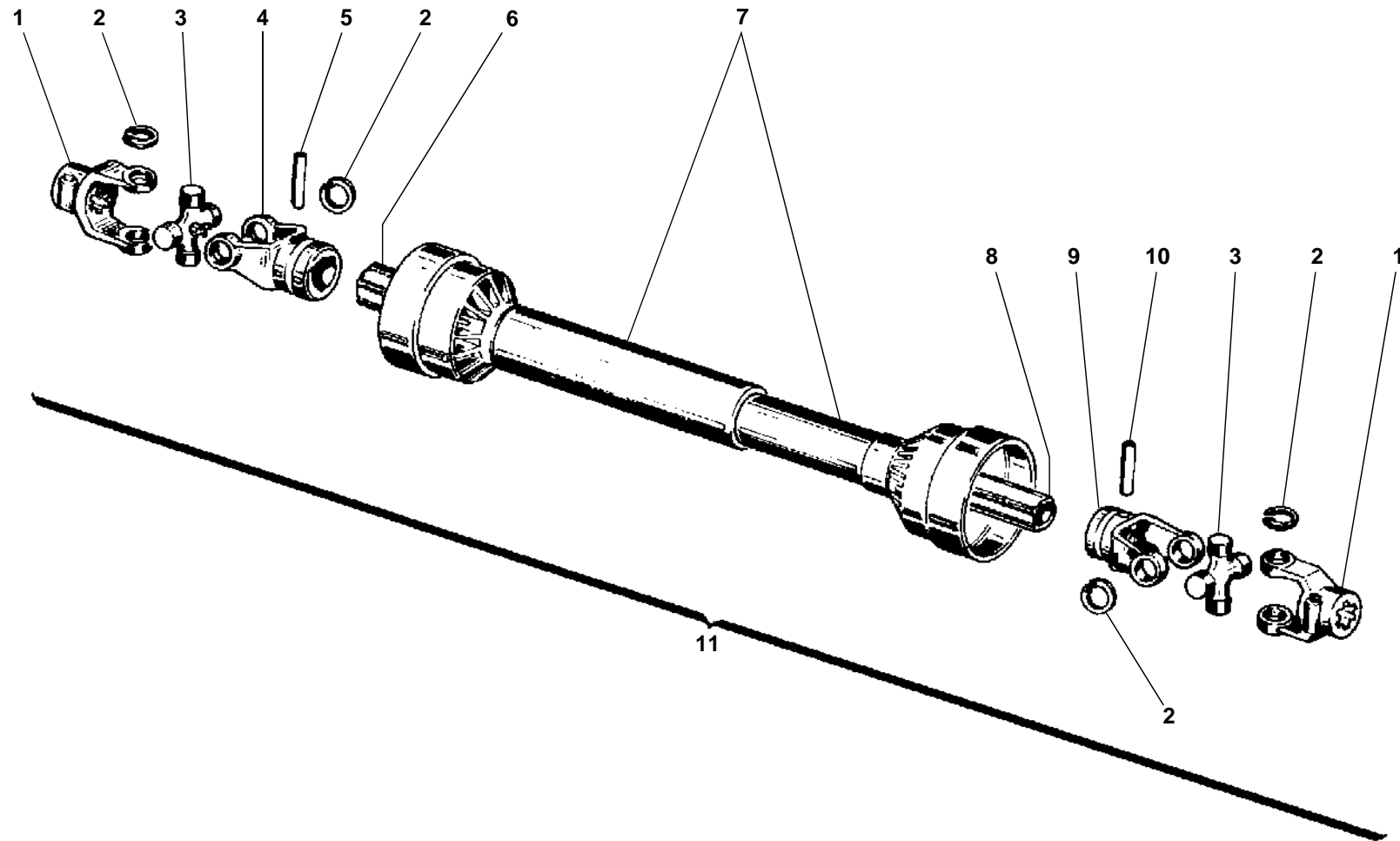
TAV. 874

RIF.	CODICE	DESCRIZIONE	N.
1	3005547	T100 R-T100 RS	1
	3005548	T125 R-T125 RS	1
2	0001805	35x72x10	2
3	3000648		2
4	0001521	21306	2
5	3000181	61x71,5x1,5	2
6	3000640		2
7	3005628	Dx	1
	3005629	Sx	1
8	0002654	M10x1	2
9	1111410	M14x30 UNI5739	4
10	1012414	M14 UNI7474	4
11	8815006	T100 R-T100 RS	1
	8815007	T125 R-T125 RS	1

RIF.	CODICE	DESCRIZIONE	N.
------	--------	-------------	----

RIF.	CODICE	DESCRIZIONE	N.
------	--------	-------------	----

TAV. 875



TAV. 875

RIF.	CODICE	DESCRIZIONE	N.
1	0003122		2
2	0003123		8
3	0003125		2
4	0003126		1
5	0003215		1
6	0003216		1
7	0003417		1
8	0003218		1
9	0003127		1
10	0003219		1
11	0003008		1

RIF.	CODICE	DESCRIZIONE	N.
------	--------	-------------	----

RIF.	CODICE	DESCRIZIONE	N.
------	--------	-------------	----

